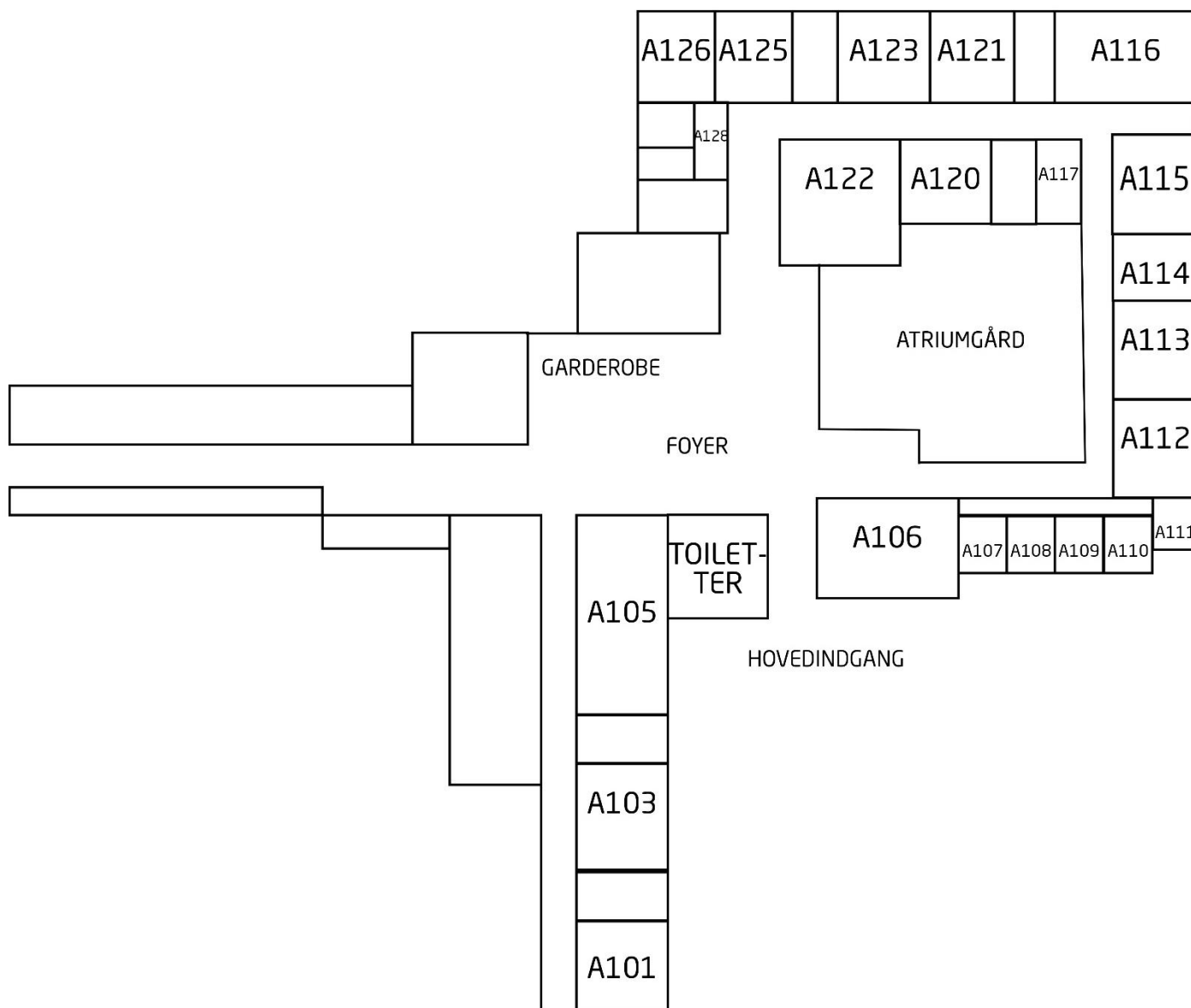


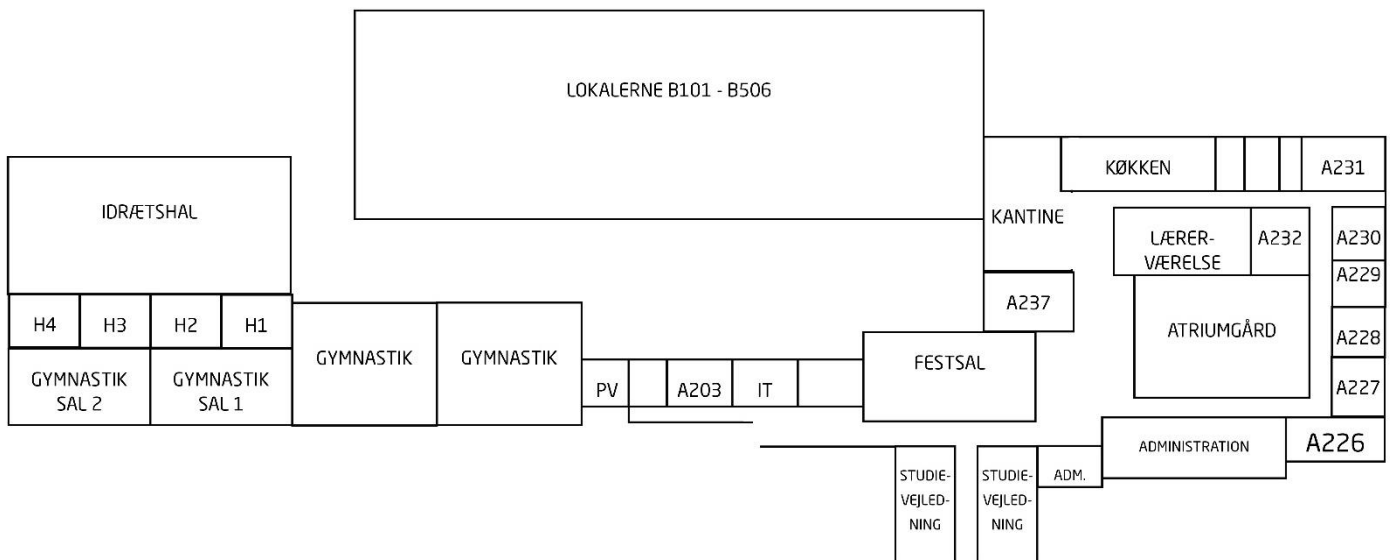
# LOKALEOVERSIGT

## LOKALERNE: A101 - A149



# LOKALEOVERSIGT

## LOKALERNE: A201 - A237 H1 - H4



# LOKALEOVERSIGT

## LOKALERNE:

**B101 - B106**

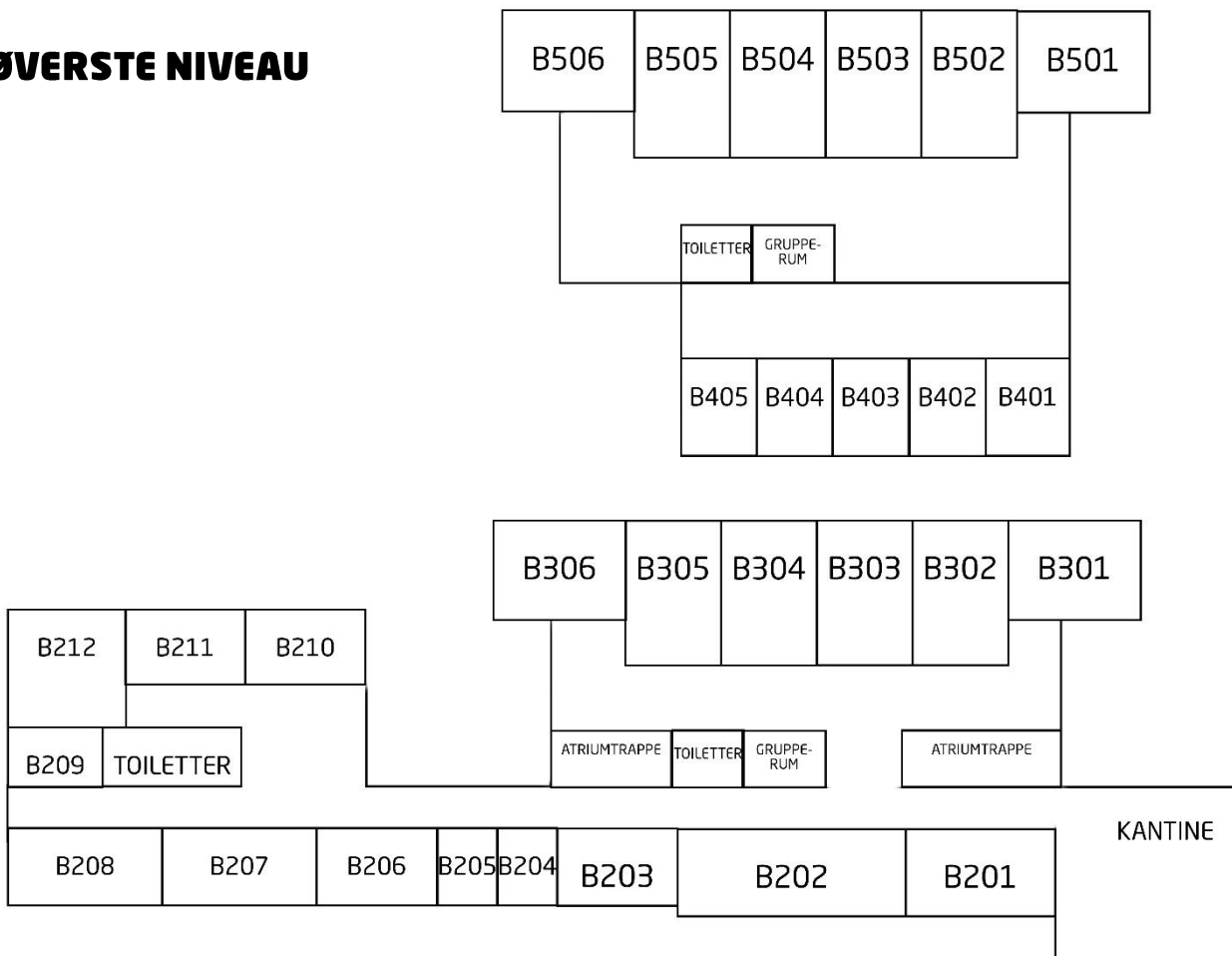
**B201 - B212**

**B401 - B405**

**B301 - B306**

**B501 - B506**

### ØVERSTE NIVEAU



### NEDERSTE NIVEAU

